

KÚPNA ZMLUVA

1. ZMLUVNÉ STRANY

1.1. Predávajúci

Obchodné meno:	ZORA – MIMEX servis, s r.o.
Sídlo:	Brzotín 376, 049 51 Brzotín
IČO:	36170291
DIČ:	2020036535
IČ DPH:	SK2020036535
Zápis:	Okresný súd Košice I, Oddiel: s.r.o., Vložka číslo: 9034/V
Bankové spojenie:	VÚB banka Rožňava
Číslo účtu:	SK2002000000002349699554
Zastúpený:	Ing.Emília Zorková - konateľ

(ďalej iba ako „Predávajúci“)

1.2. Kupujúci

Názov:	Obec KUROV
Sídlo:	Obecný úrad, Kurov 39, 086 04 Kružlov
V zastúpení:	Mária Špirková, starostka
IČO:	00322253
Web:	https://www.kurov.sk/
e-mail:	obec.kurov@stonline.sk

(ďalej len ako „Kupujúci“)

- 1.3. Podkladom pre uzavretie tejto Zmluvy je: Výsledok verejného obstarávania vykonaného podľa zák. č. 343/2015 Z. z. o verejnom obstarávaní a o zmene a doplnení niektorých zákonov v znení neskorších predpisov (ďalej len ZVO).
- 1.4. Zmluvné strany uzatvárajú podľa § 409 a nasl. Obchodného zákonníka túto kúpnu zmluvu (ďalej len "Zmluva"):

2. PREDMET ZMLUVY

- 2.1. Pod pojmom „Predmet kúpy“ sa pre účely tejto Zmluvy rozumie dodávka dopravných prostriedkov pre zberný dvor podľa prílohy č.1.
- 2.2. Predmetom tejto Zmluvy je
- 2.2.1. záväzok Predávajúceho odplatne previesť na Kupujúceho vlastnícke právo k Predmetu kúpy definovanom v bode 2.1. Zmluvy, a
- 2.2.2. záväzok Kupujúceho prevádzaný Predmet kúpy prevziať a zaplatiť kúpnu cenu.
- 2.3. Predávajúci prevádza Predmet kúpy do výlučného vlastníctva Kupujúceho vcelku dňom dodania Predmetu kúpy v mieste plnenia tejto zmluvy.
- 2.4. Miestom plnenia tejto zmluvy je Obec Kurov 39, 086 04 Kružlov

3. DODANIE PREDMETU KÚPY

- 3.1. Predávajúci dodá Predmet kúpy Kupujúcemu v lehote **do 60 dní odo dňa nadobudnutia účinnosti tejto Zmluvy, s odkladacou podmienkou nadobudnutia účinnosti**, ktorá uplynie dňom schválenia verejného obstarávania zo strany poskytovateľa nenávratného finančného príspevku.
- 3.2. Ak Predávajúci dodá predmet zmluvy pred lehotou plnenia môže predmet zmluvy prevziať aj v skoršom termíne, bez nároku predávajúceho na finančné a iné zvýhodnenie.
- 3.3. Predávajúci zodpovedá za včasný termín dodávky, jeho dovoz na miesto určenia.
- 3.4. Kupujúci nie je povinný prevziať **predmet kúpy** alebo jeho časť (ďalej len "dodávka"), ak nie je dodávka riadne ukončená, najmä ak v čase, kedy má dôjsť k odovzdaniu a prevzatiu dodávky a alebo jej časti, vykazuje dodávka alebo jej časť vady alebo nedorobky.
- 3.5. Vadou sa rozumie aj odchýlka v kvalite, rozsahu alebo parametroch dodávky stanovených touto Zmluvou, všeobecne záväznými právnymi predpismi alebo technickými normami.
- 3.6. Nedorobkom sa rozumie aj nedokončená práca oproti technickej špecifikácii, najmä nedokončená inštalácia alebo nastavenia. Na účely uplatňovania nárokov zo záruky sa nedorobky považujú za vady dodaného predmetu kúpy.

4. CENA

- 4.1. Kúpna cena za celý Predmet kúpy, bola Zmluvnými stranami dohodnutá spolu vo výške

	Cena bez DPH	20% sadzba DPH	Cena s DPH
TRAKTOR FARMTRAC 680 DTN	25 300,00	5 060,00	30 360,00
TRAKTOROVÝ ČELNÝ NAKLADAČ T 229 typ.K15	4 200,00	840,00	5 040,00
DRVIČ BIOLOGICKY ROZLOŽITEĽNÉHO ODPADU NA TRAKTOR - PIRBA	2 550,00	510,00	3 060,00
TRAKTOROVÝ NÁVES Pronar T 654/2	3 990,00	798,00	4 788,00
Celková zmluvná cena	36 040,00	7 208,00	43 248,00

- 4.2. Ak predávajúci je platiteľom dane z pridanej hodnoty, kúpna cena sa rozumie bez DPH, Predávajúci vyúčtuje daň z pridanej hodnoty podľa platných právnych predpisov.
- 4.3. V Kúpnej cene je zahrnutá taktiež doprava predmetu kúpy na miesto plnenia.
- 4.4. Kúpna cena je splatná do 30 dní po doručení faktúry Kupujúcemu po dodaní Predmetu kúpy a podpísaní odovzdávajúceho protokolu k Predmetu kúpy.

5. ZÁRUKA, VADY A ZMLUVNÉ POKUTY

- 5.1. Predávajúci poskytuje na Predmet kúpy záruku. Predávajúci zodpovedá za to, že Predmet kúpy bude mať počas celej záručnej doby vlastností dohodnuté touto Zmluvou a bude vyhovovať požiadavkám technických noriem a všeobecne záväzných právnych predpisov. Predávajúci zodpovedá za vady, ktoré má Predmet kúpy v čase jeho odovzdania Kupujúcemu, a za vady, ktoré vznikli počas záručnej doby.
- 5.2. Záručná doba začína plynúť odo dňa nasledujúceho po odovzdaní a prevzatí Predmetu kúpy. Záručná doba sa končí uplynutím 12 mesiacov plynúcich od odovzdania Predmetu kúpy.

- 5.3. Predávajúci sa zaväzuje začať odstraňovať vadu v čo najkratšom technicky možnom čase, vždy však najneskôr do 5 dní od doručenia oznámenia o vade Kupujúcim. Pri vadách, kde je potrebné preskúmanie a schválenie od výrobcu sa Predávajúci môže dohodnúť s Kupujúcim o lehote odstránenia vady inak. Pri vadách dodávky uvedených v protokole o odovzdaní a prevzatí dodávky sa za doručenie oznámenia vady Predávajúcemu považuje podpísanie tohto protokolu oboma Zmluvnými stranami.

6. ZÁVEREČNÉ USTANOVENIA

6.1. Kúpna zmluva nadobúda platnosť dňom podpísania oboma zmluvnými stranami a účinnosť dňom po zverejnení na stránke verejného obstarávateľa po dodržaní odkladnej podmienky. Kúpna zmluva je uzatvorená s odkladacou podmienkou nadobudnutia účinnosti, ktorá uplynie dňom schválenia verejného obstarávania zo strany poskytovateľa nenávratného finančného príspevku.

6.2. Súhlasíme so zverejnením uzavretej zmluvy a relevantných informácií nakoľko verejný obstarávateľ je v zmysle ZVO a zák. č. 211/2000 Z. z. o slobode informácií povinný zverejňovať informácie, ktorých predmet je financovaný z verejných financií.

6.3. Dodávateľ sa zaväzuje strpieť výkon kontroly/audit/overovania súvisiaceho s poskytnutými službami kedykoľvek počas platnosti a účinnosti Zmluvy o poskytnutí nenávratného finančného príspevku, a to oprávnenými osobami a poskytnúť im všetku potrebnú súčinnosť. Oprávnené osoby sú:

I. Poskytovateľ a ním poverené osoby

II. Útvor vnútorného auditu Riadiaceho orgánu alebo Sprostredkovateľského orgánu a nimi poverené osoby

III. Najvyšší kontrolný úrad SR, Úrad vládneho auditu, Certifikačný orgán a nimi poverené osoby

IV. Orgán auditu, jeho spolupracujúce orgány a osoby poverené na výkon kontroly/audit

V. Splnomocnení zástupcovia Európskej Komisie a Európskeho dvora audítorov

VI. Orgán zabezpečujúci ochranu finančných záujmov EÚ

VII. Osoby prizvané orgánmi uvedenými v písm. I. až VI. v súlade s príslušnými právnymi predpismi SR a EÚ.

- 6.1. Na vzťahy medzi zmluvnými stranami vyplývajúce z tejto Zmluvy, ale ňou výslovne neupravené sa vzťahujú príslušné ustanovenia obchodného zákonníka platného v Slovenskej republike.
- 6.2. Zmeny a doplnky obsahu Zmluvy možno uskutočniť len písomne.
- 6.7 Zmluvné strany vyhlasujú, že Zmluvu riadne prečítali, jej obsahu porozumeli a na znak súhlasu ju podpisujú.
- 6.7.1 Zmluva je vyhotovená v štyroch rovnopisoch, z ktorých kupujúci obdrží dve vyhotovenia a predávajúci dve vyhotovenie

Za Predávajúceho:

Za Kupujúceho:

V Brzotín, dňa: 10.02.2020

V KUROVE , dňa 19.2.2020


ZORA-MIME s.r.o.
Brzotín 376
049 01 Brzotín





ZORA & MIMEX servis s r.o.

Brzotín 376
049 51

Slovensko 

IČO : 36170291

Tel: + 421 58 732 38 81

E-mail: predaj@zoramimex.sk

FARMTRAC 680 DTn



MOTOR

Typ / počet válcov / výkon	FARMTRAC CRDi 4 / 3460 turbo
Výkon motora / Max.krútiaci moment/ chladenie	55,9 kW (76 HP) 351 Nm, Kvapalinou

PREVODOVKA

Typ	CARRARO - Synchronizovaná reverzná
Počet stupňov do predu/zadu	12 / 12
Rýchlosť jazdy v km/h	min.: 1,43 - max.: 30,0
Blokovanie rozvodovky	Mechanické

VÝVODOVY HRIADEL

Otačky PTO pri otáčkách motora	540 / 1938
Priemer kardanu/počet drážok	35 mm /6

HYDRAULIKA

Hydraulika	MITTA Mechanická -Regulácia polohová a silová
čerpadlo (l/min) / Pracovný tlak (MPa)	45 / 18
Max zdvih hydrauliky (kg)	3200
Počet vonkajších hydraulických okruhov	2 (4 ks rýchlospojok)

RIADENIE

Typ	Hydrostatické
-----	---------------

BRZDY

Pracovná	Mechanické, lamelové v olejovom kúpeli
Parkovacia	Mechanická ručne ovladaná

PREDNÁ NAPRAVA

Typ	FARMTRAC- hnacia s automatickou uzávierkou 4 x 4
-----	--

PNEUMATIKY

Predné / Zadné	11.2x 24 / 16.9 R30
----------------	---------------------

KABÍNA

Kúrenie, nútená ventilácia, strešné okno, otváracie bočné okná, ostrekovač predného okna so stieračom, stierač zadného okna, osvetlenie, reflektory pracovné predné aj zadné v streche kabíny, núdzové sedadlo spolujazdca,

ROZMERY (mm), HMOTNOSŤ [kg]

Dĺžka /Výška/Šírka	3536-4439 / 2466-2584 / 1939 - 2403
Rázvor [mm]	2382
Hmotnosť traktora bez závažia a náplní [kg]	3418

NÁPLNE (l)

Palivová nádrž	84
Olejová naplň motora / prevodovky	9,4 / 50



ZORA & MIMEX servis s r.o.

Brzotín 376
049 51

Slovensko 

IČO : 36170291

Tel: + 421 58 732 38 81

E-mail: predaj@zoramimex.sk

ČELNÝ NAKLADAČ

METAL FACH T 229 - typ K15

ZÁKLADNÉ VYBAVENIE :

- Základné nosné rameno z uzatvoreného profilu s ocelovými
- Troj - sekčné vedenie hydraulických obvodov
- Ovládanie hydraulických funkcií bovdenovým joystickom
- Prepnutie tretej funkcie elektricky
- Integrované odstavné nohy
- Euro úchyt na uchytenie pracovného príslušenstva
- Samovyrovnávanie lopaty
- Pripojenie k hydraulike traktora pomocou hydraulických rýchlospojok

TECHNICKÉ PARAMETRE :

Maximálna nosnosť v čape výložníka - v maximálnej výške	1600 kg
Maximálna nosnosť v čape výložníka - na zemi	3039 kg
Nosnosť v lyžici	1 600 kg
Maximálna výška zdvihu	3700 mm
Vlastná hmotnosť ramena	640 kg
Celková hmotnosť	855 kg
Potrebný tlak v hydraulickom systéme	18 MPa
Odstavné nohy na ráme nakladača	áno
Maximálny výklopný hol lopaty	67°
Maximálny záklopný uhol lopaty	47°
Kompatibilita s traktorom Farmtrac: 680DTn	áno





ZORA & MIMEX servis s r.o.

Brzotín 376
049 51

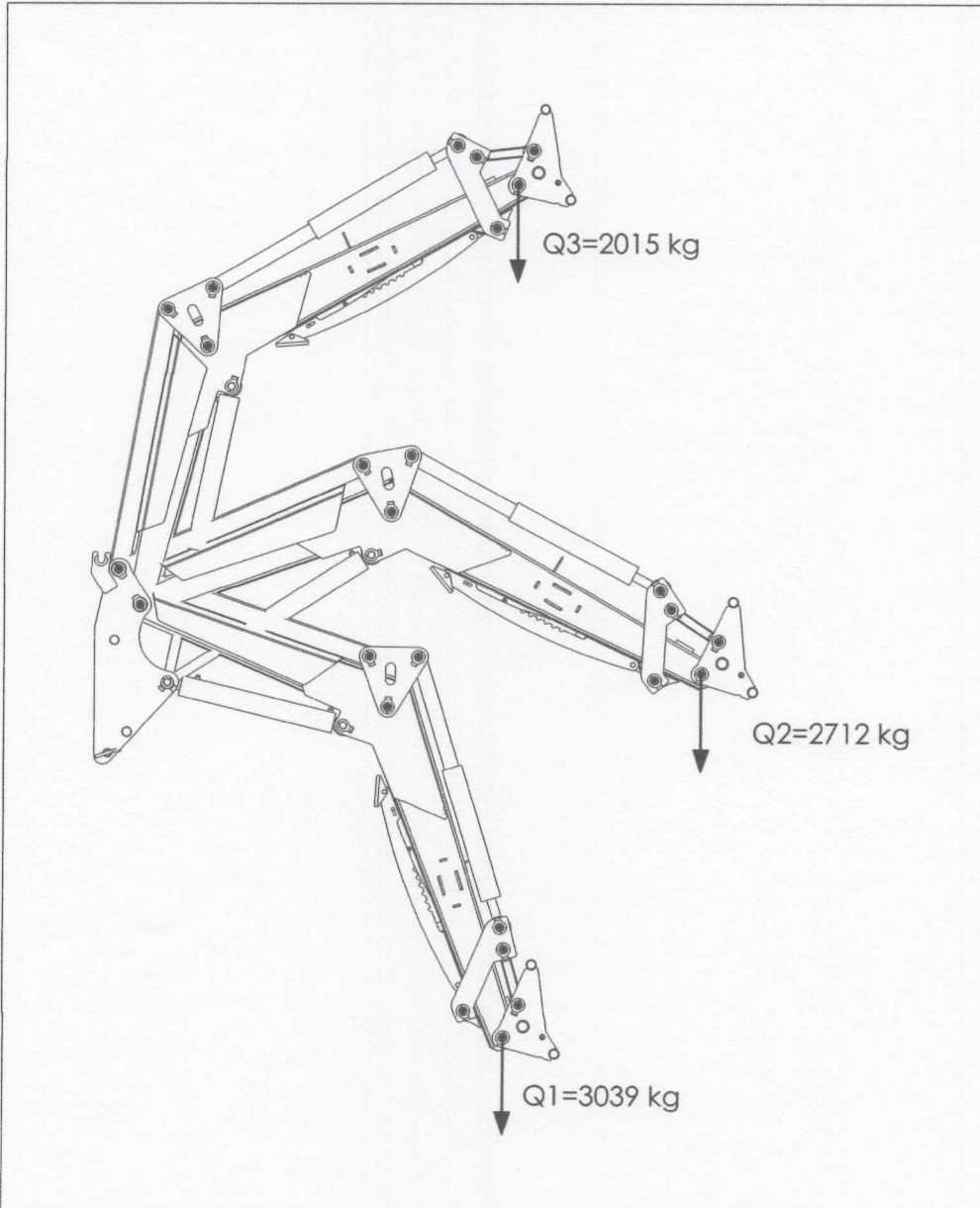
Slovensko 

IČO : 36170291

Tel: + 421 58 732 38 81

E-mail: predaj@zoramimex.sk

Čelný traktorový nakladač T 229 typ K 15 - Kinematika



1. Tolerancje wymiarów liniowych i kątowych wg ISO2768-1. Klasa m. 2. Tolerancje kształtu i położenia wg ISO2768-2. Klasa k. 3. Spoiny poziom jakości C według PN-EN ISO 5817. 4. Zakres badań NDT: VT 100%. UT 10%. MT(PT) 5%".	METAL-FACH		Masa [kg]			NOTICE: THIS DOCUMENT CONTAINS PROPRIETARY INFORMATION AND SHALL NOT BE USED OR REPRODUCED OF ITS CONTENTS DISCLOSED IN WHOLE OR IN PART WITHOUT THE PRIOR WRITTEN CONSENT OF METAL-FACH LTD.	Rewizja
			Netto	Brutto			
	Konstruował	Artur Chołko		Data	2020-01-30	D.U.	2020-01-30
	Rysował	Artur Chołko		Data	2020-01-30	D.O.Z.	2020-01-30
Zatwierdził	Nazwisko				NAZWA PRZEDMIOTU T 229 typ K15		
Podziałka	1:20	Arkusz	1	Gat. materiału	NR RYSUNKU -		
		Arkusz	1	Indeks mater.			
		Arkusz	1	Postać mater.			
							MF-0090764

ZORA-MIMEX servis s.r.o.
Brzotín 376
049 51 Brzotín



ZORA & MIMEX servis s r.o.


Brzotín 376
049 51

Slovensko 

IČO : 36170291

Tel: + 421 58 732 38 81

E-mail: predaj@zoramimex.sk

ŠTIEPKOVAČ PIRBA		
	Dĺžka	2.08 m
	Šířka:	1,85 m
	Výška:	1,73 m
	Hmotnosť:	255 kg
	Rezačie mechanizmus:	Dvojchodý šnek
	Maximálny priemer materiálu:	max. Ø 10 cm
	Dĺžka štiepky (nie je nastaviteľná):	dĺžka štiepky 6-8 cm
	Výkon:	7 m ³ /hod
	Výstup štiepky:	Fúkanie plechovým komínom
	Bezpečnostná brzda:	Ano
	Výkon traktoru od:	20 kW
	Otáčky kardanu:	540 - 1000 ot./min
	Záves kategórie:	I a II – podľa požiadavky zákazníka




ZORA-MIMEX servis, s.r.o.
Brzotín 376
049 51 Brzotín



ZORA & MIMEX servis s r.o.

Brzotín 376
049 51

Slovensko 

IČO : 36170291

Tel: + 421 58 732 38 81

E-mail: predaj@zoramimex.sk

Traktorový náves PRONAR T 654 / 2

trojstranné sklápanie korby

- Prípustná celková hmotnosť : 6 100 kg
- Nosnosť 4 910 kg
- Hmotnosť vlečky 1,190 kg
- Max.rýchlosť 25 km/h
- Rozmery ložného priestoru / d x š... 3500mm x1820 mm /
- Objem ložného priestoru 3,2 m³
- Celkové rozmery / d x š x v ...4 960 x 1990 x1430 mm /
- Výška nakladacej hrany 890 mm
- Odstavná noha so železným kolieskom
- Bočnice z profilu PRONAR 500 mm
- I hadicový brzdový systém
- Parkovacia brzda
- Dolné pevné tiahlo Ø40
- Pneumatiky: 11,5/80-15,3
- Počet náprav : 1



ZORA-MIMEX servis s r.o.
Brzotín 376
049 51 732 38 81